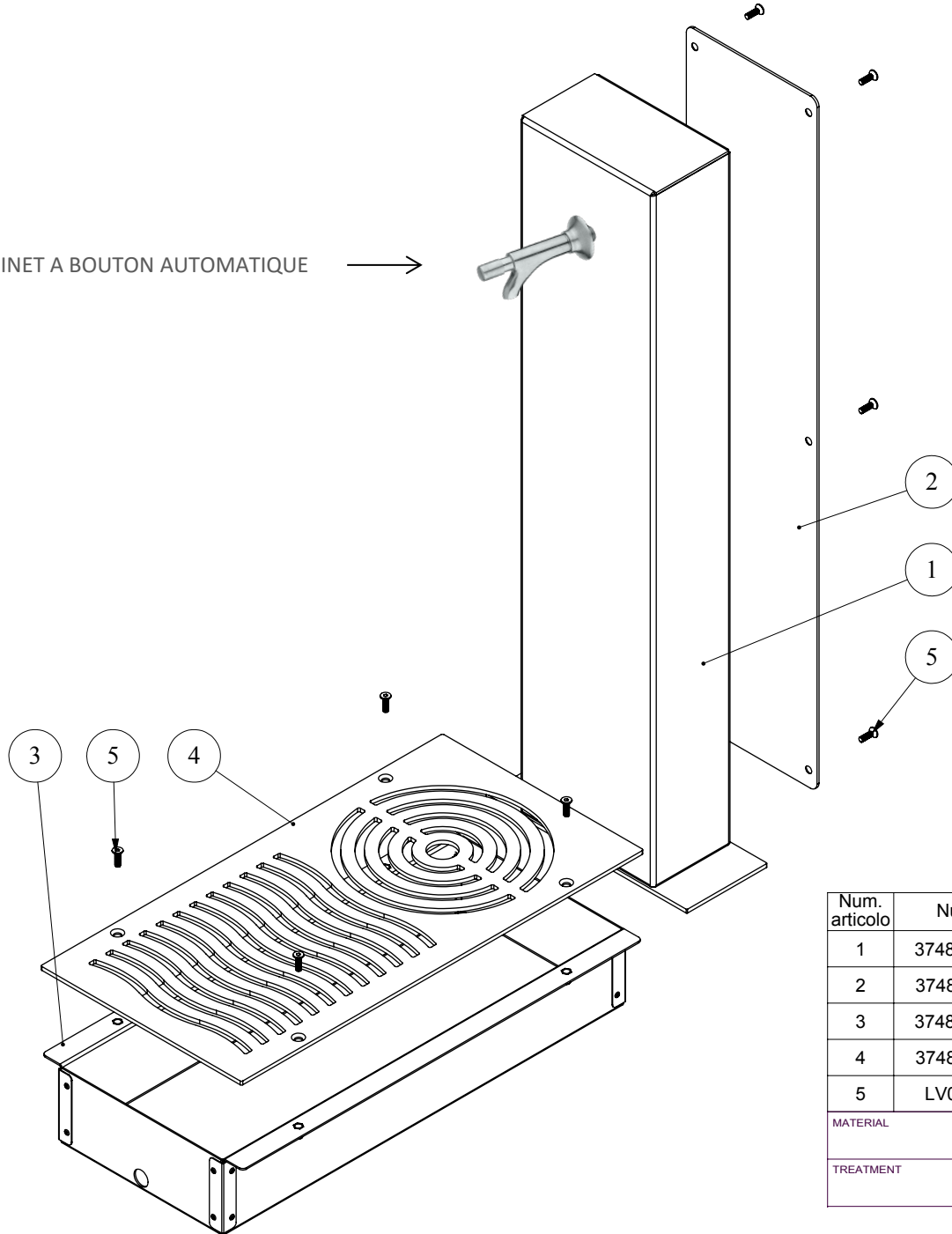
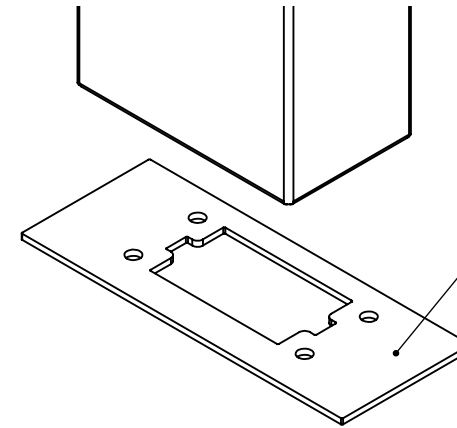


ROBINET A BOUTON AUTOMATIQUE →



TROU POUR LE PASSAGE  
DU PIPE (FOURNI)



BASE DE LA FONTAINE AVEC  
NR. 4 TROUS MM10 POUR LA  
FIXATION AU SOL

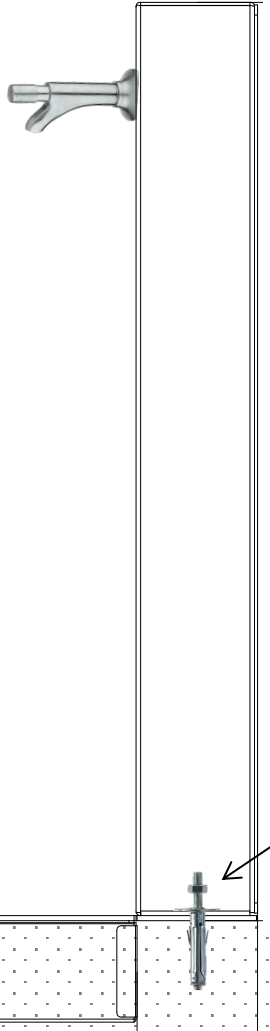
LES TROUS NE SONT PAS  
VISIBLE POUR EVITER LE  
VANDALISME

IL EST ACCESSIBLE POUR  
DESASSEMBLER LE PANNEAU  
ARRIERE REF. NR 2

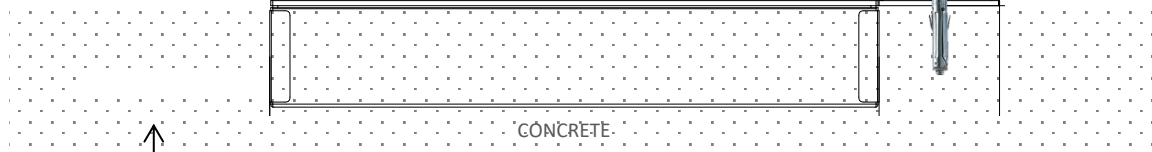
ORIFICE D'EVACUATION

Num. articolo	Num. parte	DESCRIPTION
1	37480197A0010	STRUCTURE DE LA FONTAINE
2	3748019700300	PANNEAU ARRIERE
3	37480197A0020	RESERVOIR DE VIDANGE
4	3748019700600	GRILLE
5	LV003692_00	VIS TSPEI M6X20 INOX

MATERIAL	mm	MODEL
TREATMENT	WEIGHT 27.3 Kg	
TITLE		



VIS DE FIXATION AU SOL  
(PAS FOURNIS)



CONCRETE

TUBE DE DRAINAGE D'EAU (PAS FOURNI)

