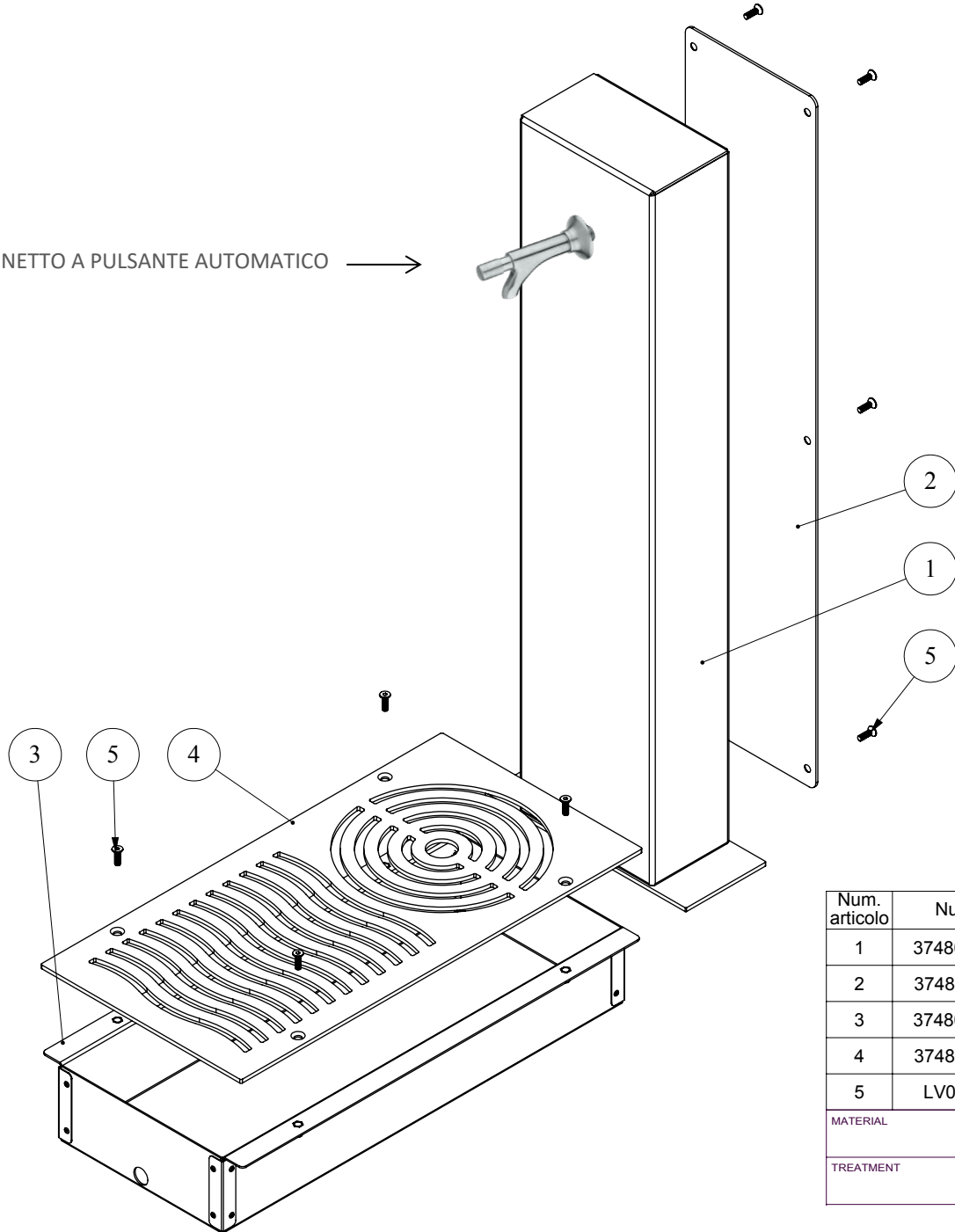


RUBINETTO A PULSANTE AUTOMATICO →



FORO PER IL PASSAGGIO DEL  
TUBO DELL'ACQUA (FORNITO)

BASE DELLA FONTANA CON NR 4  
FORI DIAM. 10MM PER IL  
FISSAGGIO AL SUOLO

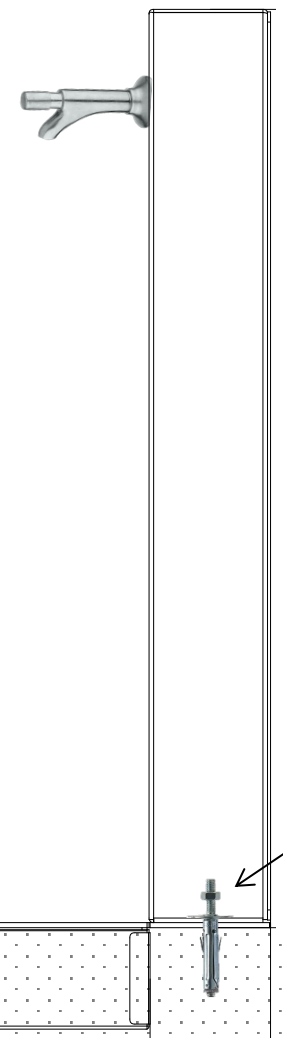
I FORI NON SONO VISIBILI POER  
EVITARE ATTI VANDALICI/FURTI

SI ACCEDE SMONTANDO IL  
PANNELLO POSTERIORE REF. NR 2

FORO DI SCOLO

Num. articolo	Num. parte	DESCRIZIONE
1	37480197A0010	CORPO DELLA FONTANA
2	3748019700300	PANNELLO POSTERIORE
3	37480197A0020	VASCA DI CONTENIMENTO
4	3748019700600	GRIGLIA VASCA
5	LV003692_00	VITI TSPEI M6X20 INOX

MATERIAL	mm	MODEL
TREATMENT	WEIGHT 27.3 Kg	TITLE



VITI DI FISSAGGIO AL SUOLO  
(NON FORNITE)

CEMENTO

TUBO DI SCARICO (NON FORNITO)

