

CODE 1: UL – PSL 001

Piedistallo

STAND UP



THE[®]
ITALIAN
LAB

Il piedistallo STAND UP è realizzato in lamiera di ferro, sp. 30/10 verniciato a polveri PP. Il supporto del flacone contenente l'igienizzante è regolabile, permettendo così di poter posizionare i dispenser di diverse dimensioni, inoltre le parti che lo compongono presentano due pieghe a 90° per evitare la caduta del flacone. Nella parte posteriore della base sono predisposti nr 2 fori per l'eventuale fissaggio al suolo.

Nella parte superiore è applicato un adesivo riportante la dicitura "DISINFETTA LE MANI".

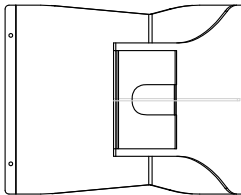
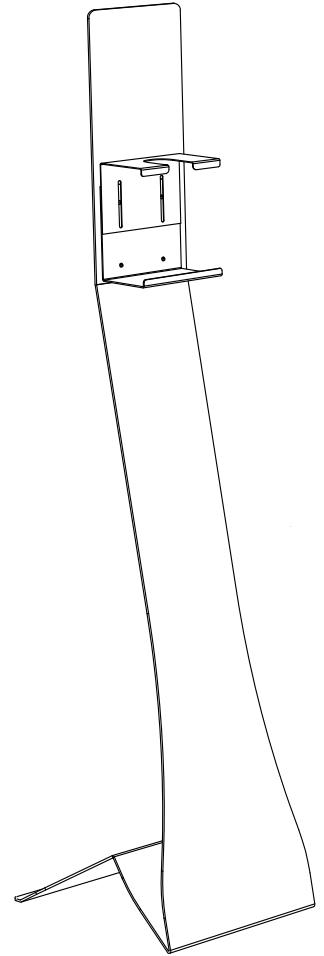
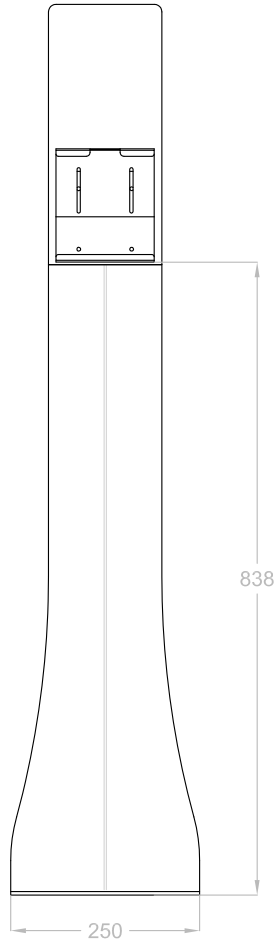
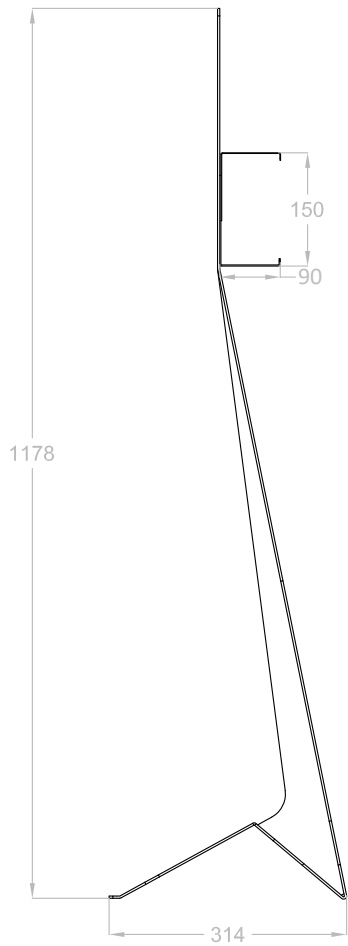
Optional:

1. adesivo del logo aziendale.
2. supporto per guanti e/o mascherine
3. cestino gettacarte
4. Distributore di igienizzante per mani Automatico

Colori disponibili: Bianco e Nero opaco

Dimensioni: cm 30x 15 x h 117,8

Kg: 8,5



Possibilità di personalizzazione



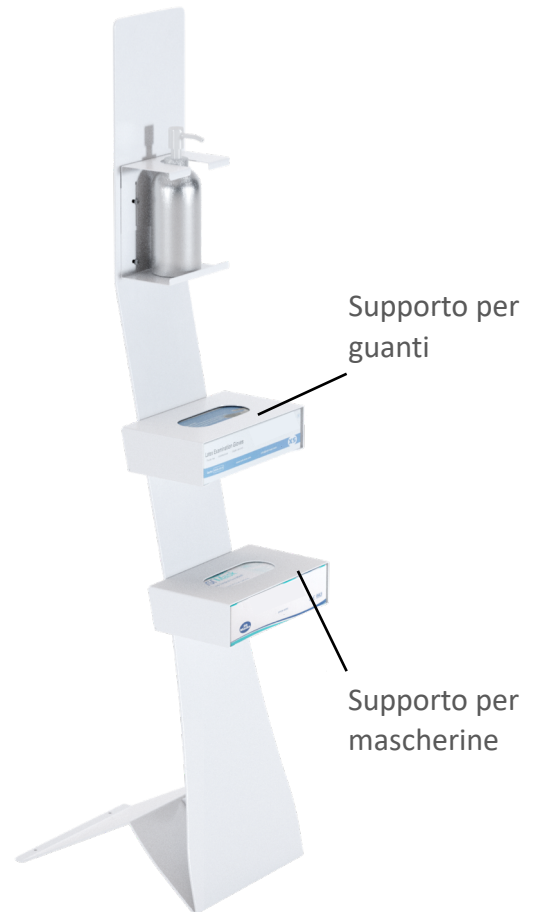
ESEMPIO DI
PERSONALIZZAZIONE

Opzione dispenser automatico

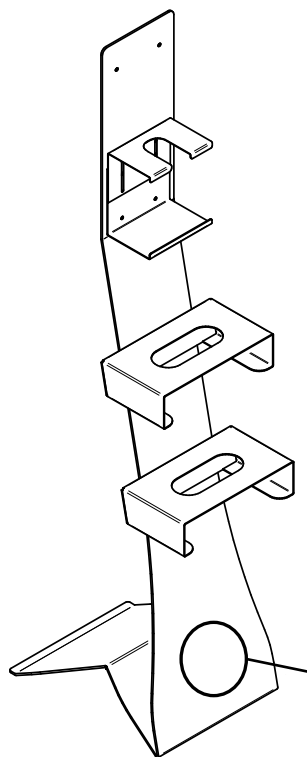
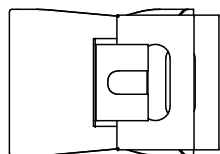
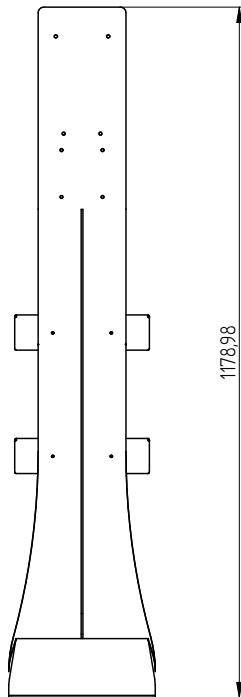
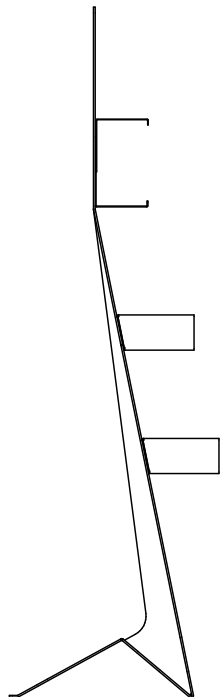
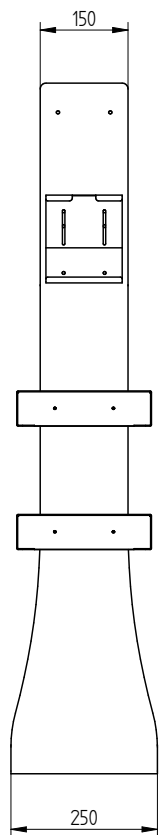


material : ABS plastic
dimension:
L123*W114*H261.5mm
unit product weight: 0.9kg
capacity: 1000ml
Battery Version: 8 pcs AA
batteries
external electric version:
100-240 V electric adapter
or batteries
pump type
foam liquid/spray (three
types)

Accessori - supporti per guanti e mascherine



Accessori - supporti per guanti e mascherine



Optional 01.
logo