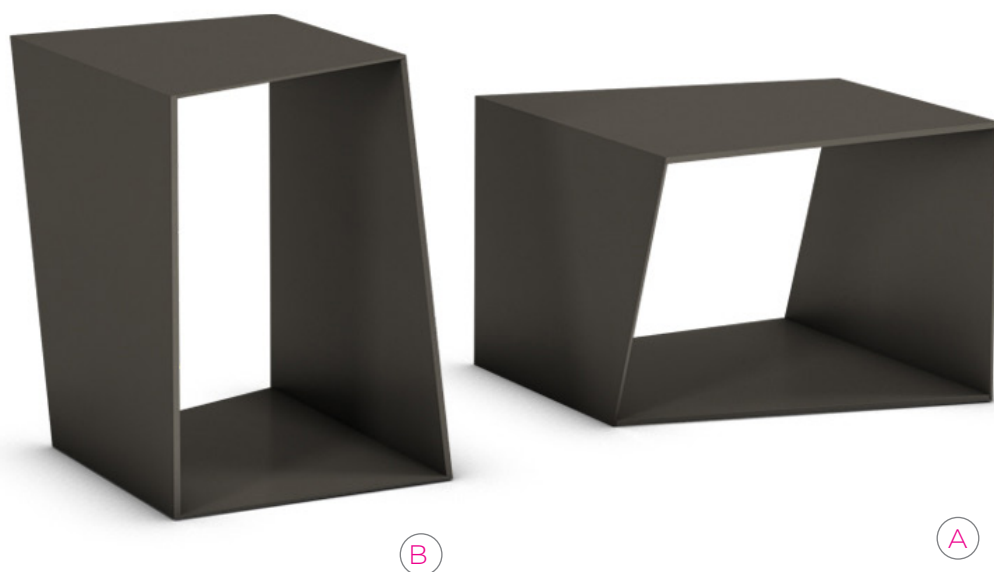


CODE A: UL-PNC-009-A CODE B: UL-PNC-009-B

Bancs

CLUB Siège

 THE[®]
ITALIAN
LAB



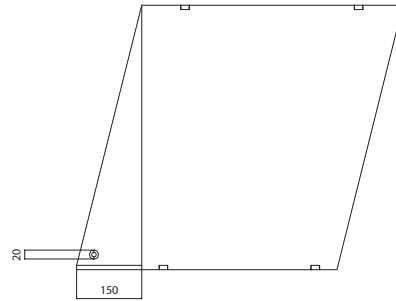
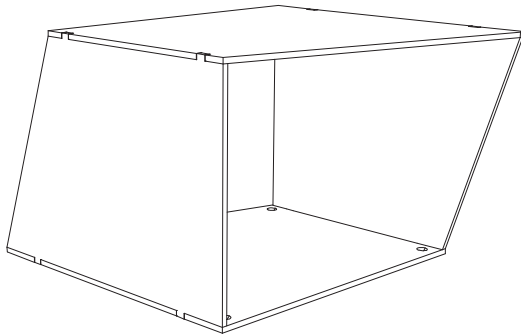
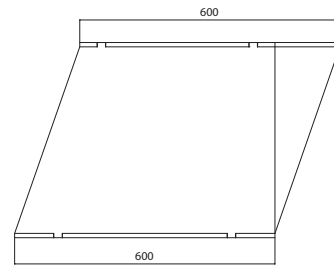
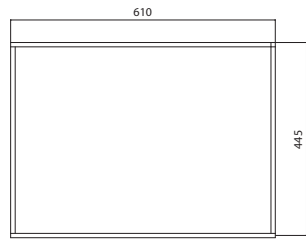
Dimensions et Poids:

A: L 610, P 750, H 450 mm, Poids 87.4 Kg

B: L 450, P 750, H 610 mm, Poids 87.3 Kg

Siège CLUB est réalisé au moyen de la soudure de 4 tôles d'acier d'épaisseur 80/10 successivement galvanisé à froid et verni avec des poudres PP. La fixation au sol se fait grâce à des chevilles prévues à cet effet M8 (non fournies) ou bien par cimentation avec des rallonges spéciales de ronds de fer de diamètre 10 mm, sous le sol pour h 250 mm.

A



B

