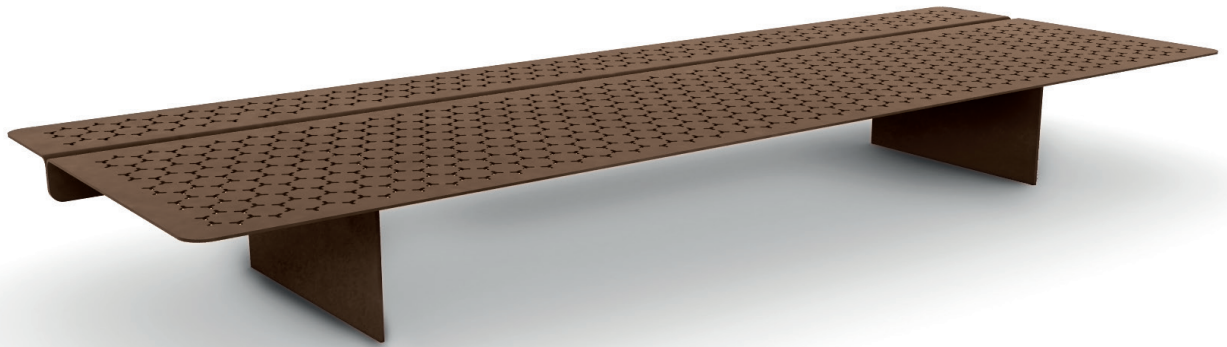


CODE: UL-PNC-074 CODE À CIMITER: UL-PNC-074S

CODE: UL-PNC-075 CODE À CIMITER: UL-PNC-075S

# Bancs

## ELES banquette



**5** THE<sup>®</sup>  
ITALIAN  
LAB

(A) (B)

Design: Ramos Bassols

(A) L 1950

UL-PNC-074

Dimensions: L 1950, P 1100 H assise 430

Poids: 158,9 Kg

UL-PNC-074S

Dimensions: L 1950, P 1100 H assise 430,

Poids: 179,2 Kg

(B) L 2900

UL-PNC-075

Dimensions: L 2900, P 1100 H assise 430

Poids: 212 Kg

UL-PNC-075S

Dimensions: L 2900, P 1100 H assise 430,

Poids: 232,3 Kg

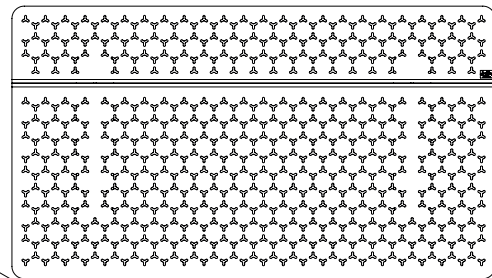
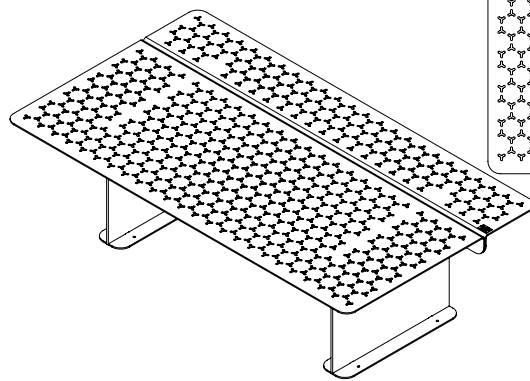
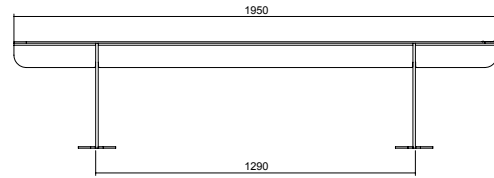
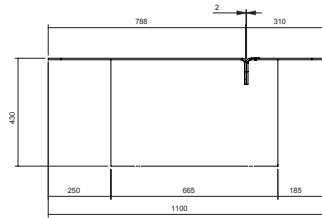
La banquette Eles est construite en tôle d'acier d'épaisseur 60/10, galvanisé et verni avec des poudres PP. L'assise est faite en joignant deux tôles pliées, l'une plus large de l'autre, de dimensions 310x1950 / 2900 mm e 790x1950/2900 mm. La surface de l'assise se caractérise par une texture particulière, appelée "ELES". Les pieds de la banquette

sont en acier d'épaisseur 10 mm, galvanisé et verni avec des poudres PP.

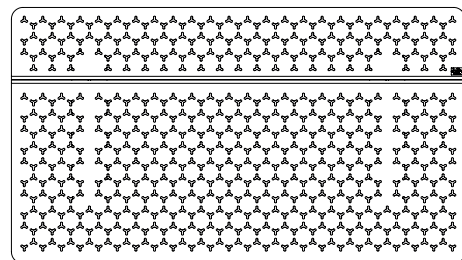
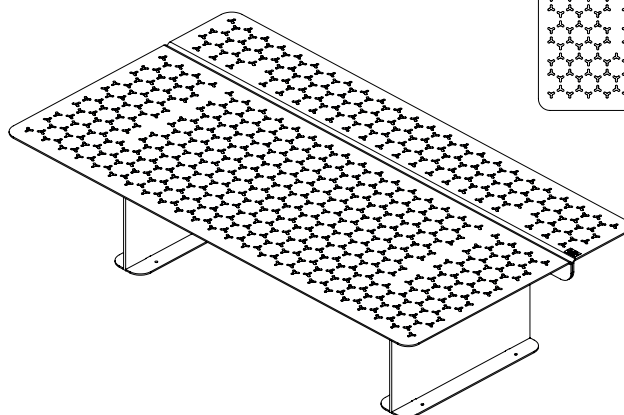
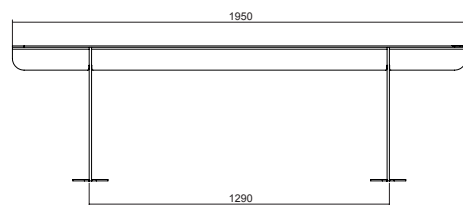
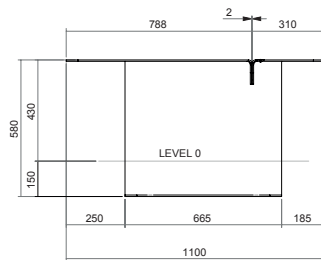
La base, de dimensions 150x660 mm est soudée aux pieds du banc, et présente 4 trous de diamètre 12 mm pour la fixation au sol, à l'aide de chevilles prévues à cet effet (non fournies).

A

CODE: UL-PNC-074

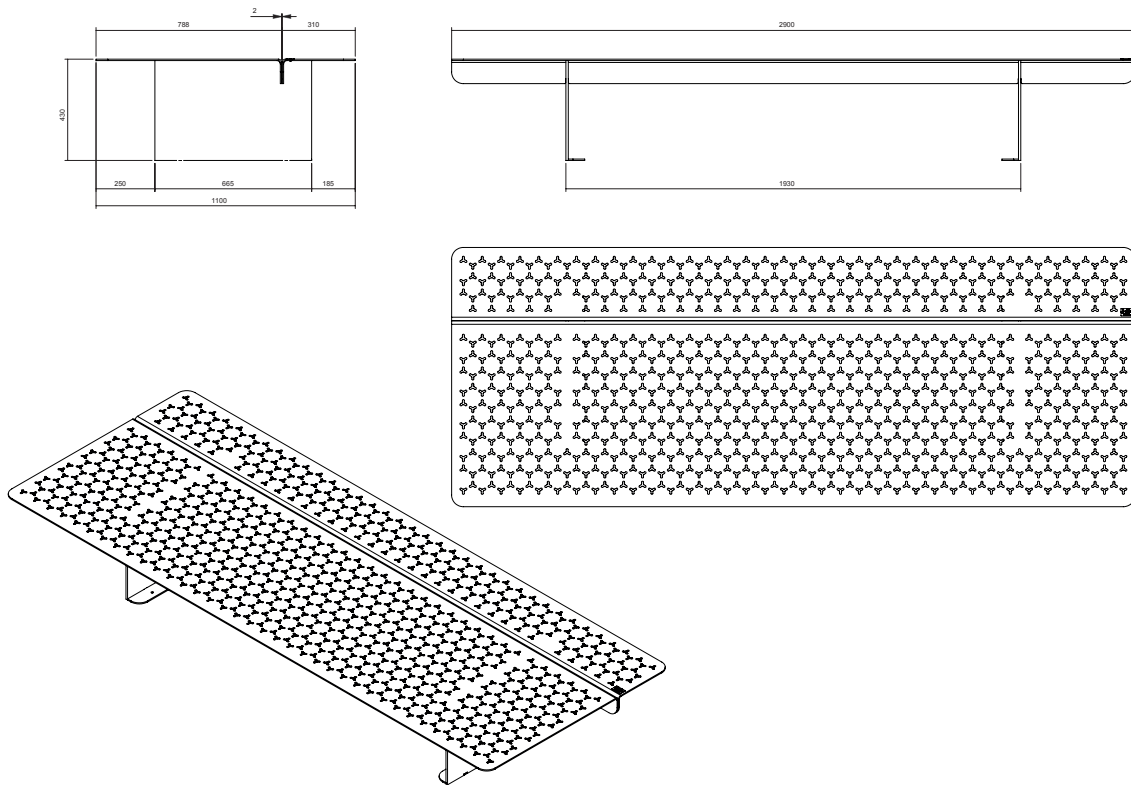


CODE À CIMENTER: UL-PNC-074S



B

CODE: UL-PNC-075



CODE À CIMENTER: UL-PNC-075S

