

CODE: UL-PNC-076 CODE À CIMITER: UL-PNC-076S  
CODE: UL-PNC-077 CODE À CIMITER: UL-PNC-077S

(A) (B)

# Bancs

## ELES Chaise Longue



**5** THE<sup>®</sup>  
ITALIAN  
LAB

Design: Ramos Bassols

(A) L 1950

UL-PNC-076

Dimensions:

L 1950, P 1280 H assise 430, H tot. 624 mm

Poids: 196,6 Kg

UL-PNC-076S

Dimensions:

L 1950, P 1280 H assise 430, H tot. 774 mm

Poids: 222,4 Kg

(B) L 2900

UL-PNC-077

Dimensions:

L 2900, P 1280 H assise 430, H tot. 624 mm

Poids: 259,60 Kg

UL-PNC-077S

Dimensions:

L 2900, P 1280 H assise 430, H tot. 774 mm

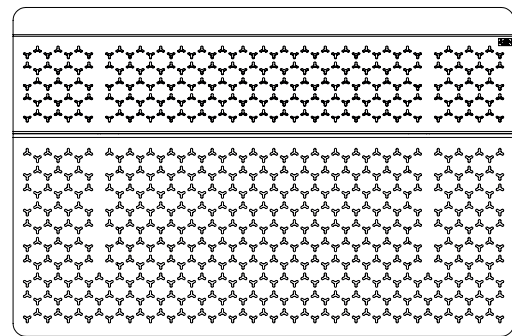
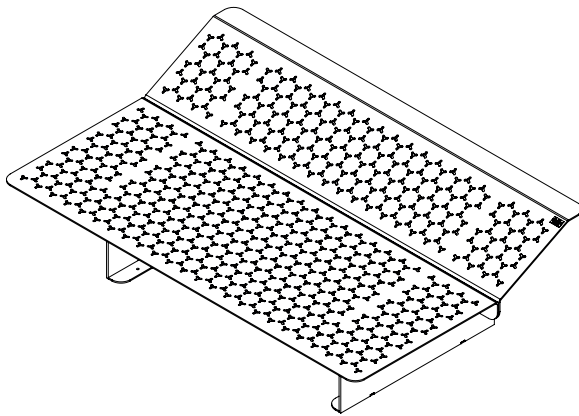
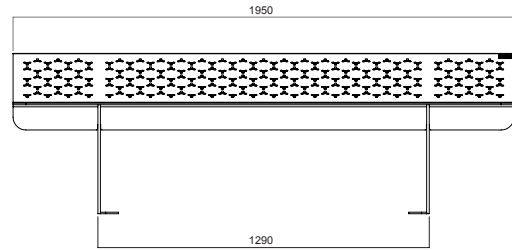
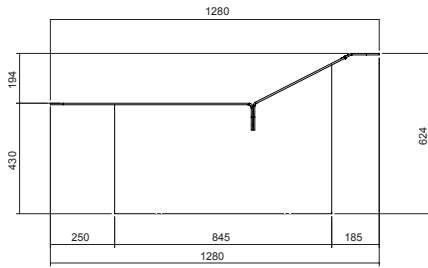
Poids: 285,50 Kg

La chaise longue est construite en tôle d'acier d'épaisseur 60/10, galvanisé et verni avec des poudres PP. L'assise est faite en joignant deux tôles pliées de dimensions 788x1950/2900 mm e 492x1950/2900 mm. L'une des deux tôles a une inclinaison de 153 degrés, qui caractérise la forme de la chaise longue ; grâce à deuxième pli elle peut également être utilisée comme un

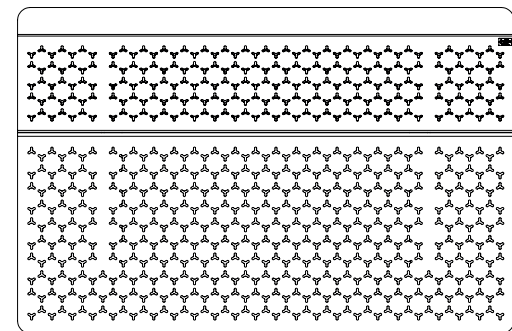
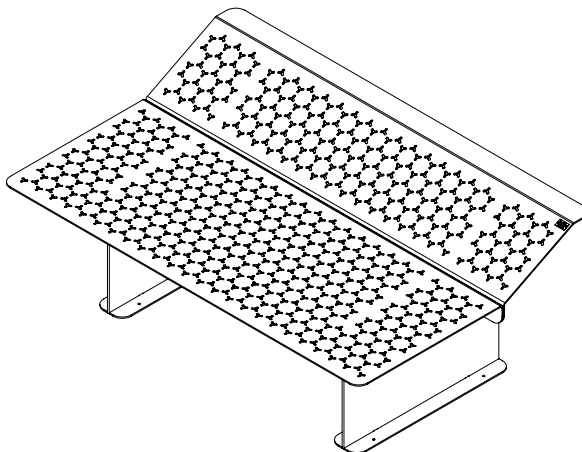
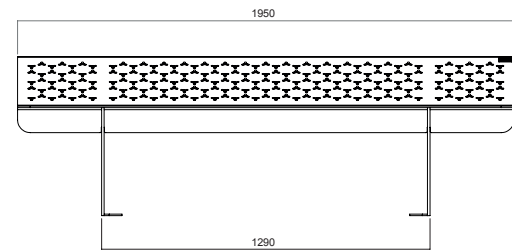
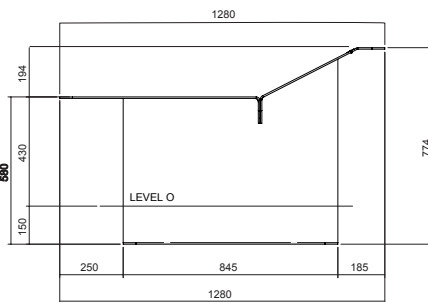
appui. La surface de l'assise se caractérise par une texture particulière, appelée "ELES". Les pieds de la chaise longue sont en acier d'épaisseur 10 mm, galvanisé et verni avec des poudres PP. La base, de dimensions 780x150 mm est soudée aux pieds du banc, et présente 4 trous de diamètre 12 mm pour la fixation au sol, à l'aide de chevilles prévues à cet effet (non fournies).

A

CODE: UL-PNC-076

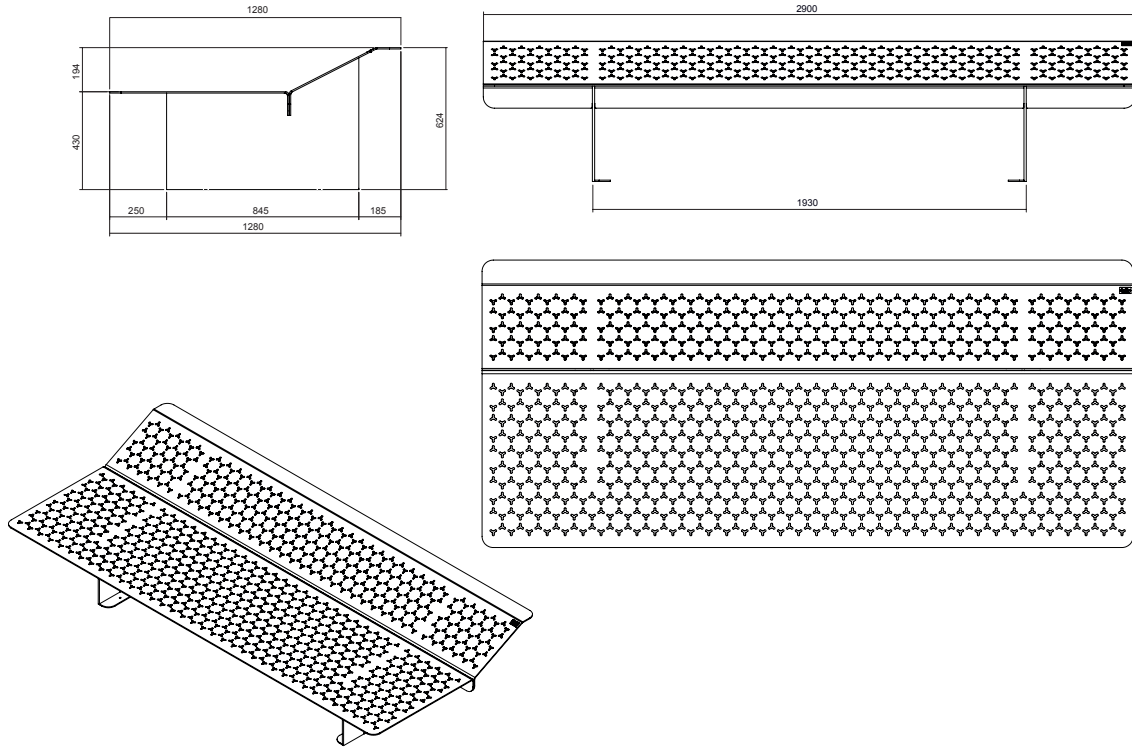


CODE À CIMENTER: UL-PNC-076S



**B**

CODE: UL-PNC-077



CODE À CIMITER: UL-PNC-077S

