

CODE: UL-PNC-076 CODE DA CEMENTARE: UL-PNC-076S

CODE: UL-PNC-077 CODE DA CEMENTARE: UL-PNC-077S

# Panchine

## Chaise Longue ELES

**THE**  
ITALIAN  
LAB



(A) (B)

Design: Ramos Bassols

(A) L 1950

UL-PNC-076

Dimensioni:

L 1950, P 1280 H seduta 430, totale H 624 mm

Peso: 196,6 Kg

UL-PNC-076S

Dimensioni:

L 1950, P 1280 H seduta 430, totale H 774 mm

Peso: 222,4 Kg

(B) L 2900

UL-PNC-077

Dimensioni:

L 2900, P 1280 H seduta 430, totale H 624 mm

Peso: 259,60 Kg

UL-PNC-077S

Dimensioni:

L 2900, P 1280 H seduta 430, totale H 774 mm

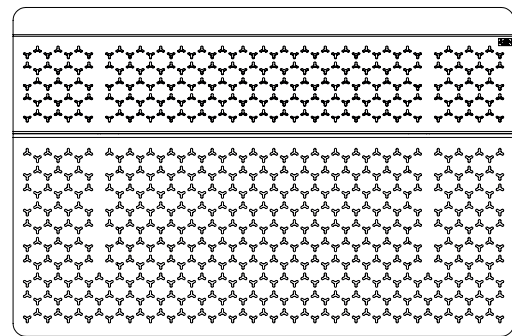
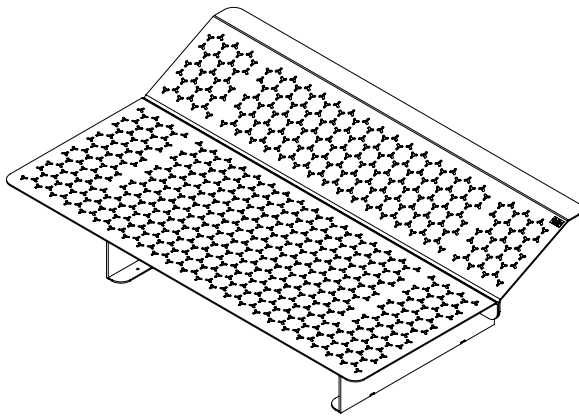
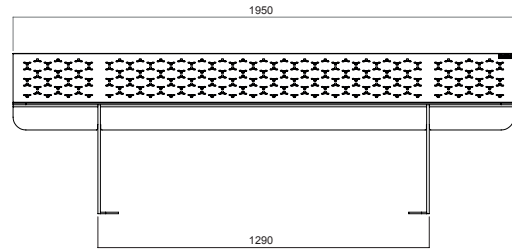
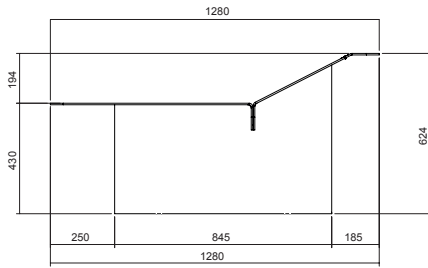
Peso: 285,50 Kg

La chaise longue ELES è realizzata in lamiera di acciaio sp. 60/10 successivamente zincata e verniciata a polveri PP, la seduta è composta dall'unione di due lamiere piegate di dim. 788x 1950/2900 mm e 492x1950/2900 mm, una delle due lamiere presenta un'inclinazione di 153 gradi che caratterizza la forma a "chaise longue"; grazie alla seconda piega può essere utilizzata anche come appoggio.

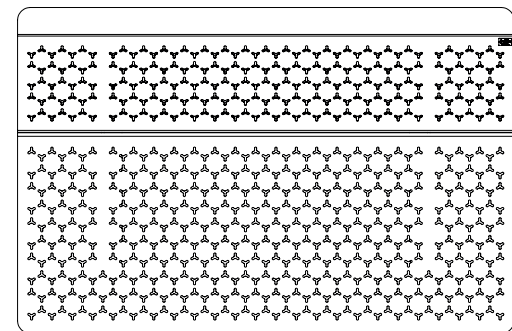
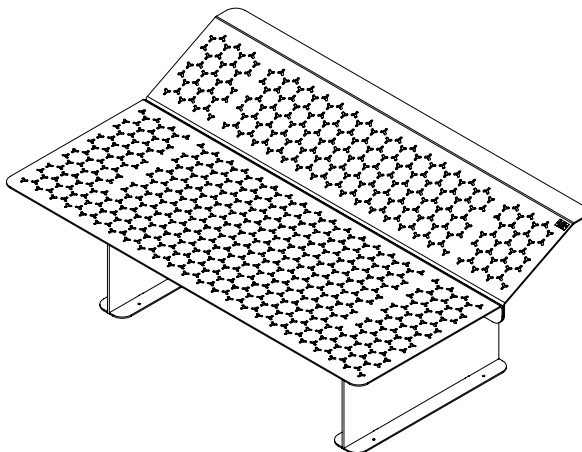
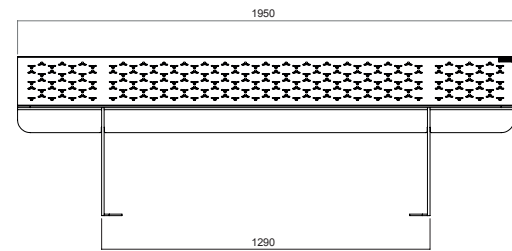
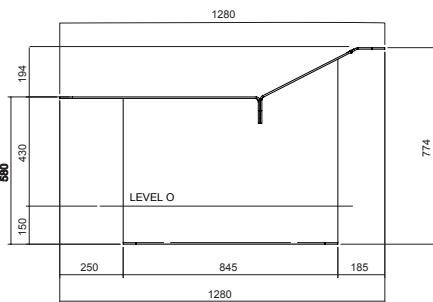
La superficie delle sedute è caratterizzata da una particolare texture, denominata "ELES". Le zampe della chaise longue sono realizzate in acciaio zincato sp. 10 mm successivamente verniciate a polveri PP, il basamento di dimensioni 780x150 mm è saldato alle zampe e presenta nr 4 fori Diam 12 mm per il fissaggio al suolo con appositi tasselli (non forniti) sotto il livello del suolo.

A

CODE: UL-PNC-076

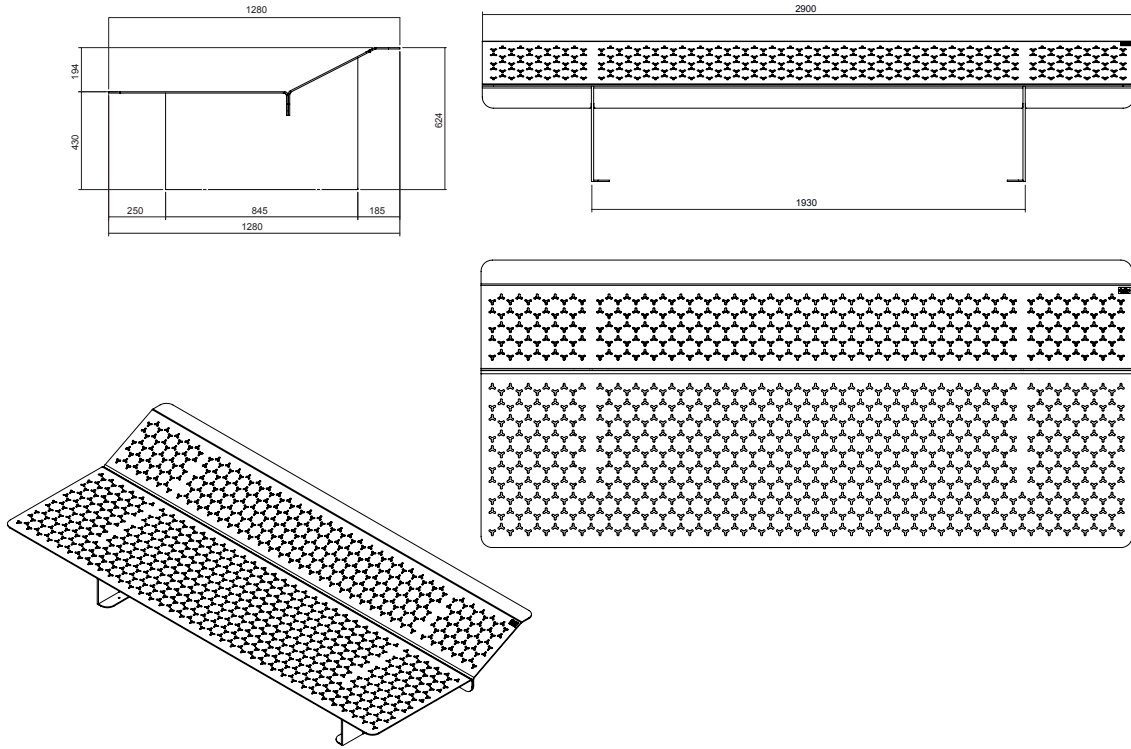


CODE DA CEMENTARE: UL-PNC-076S



B

CODE: UL-PNC-077



CODE DA CEMENTARE: UL-PNC-077S

