

# Contenitori per lampade e RAEE

MULTICONTENIDOR

**S** THE<sup>®</sup>  
ITALIAN  
LAB



(A)

## Dimensioni e Peso:

**CODE A:** EL-RIC-001 (per lampade, batterie e RAEE)

L 1800, P 490, H 1045 mm, Peso 139.6 Kg

**CODE B:** EL-RIC-002 (per lampade)

L 900, P 490, H 1045 mm, Peso 68 Kg

**CODE C:** EL-RIC-003 (per batterie e RAEE)

L 900, P 490, H 1045 mm, Peso 71.6 Kg

Il contenitore MULTICONTENIDOR, è composto da due moduli assemblabili, RAEE e LAMPADE, realizzati in lamiera di acciaio 10/10 successivamente verniciati a polveri PP. Il modulo RAEE comprende due sezioni: PILE ed APPARECCHI ELETTRICI.

**SEZIONE PILE:** al suo interno viene posizionato un contenitore mod. BATTERY e sulla porta della sezione pile è applicata una finestra di polycarbonato d'ispezione che permette il controllo del livello di riempimento.

**SEZIONE RAEE:** sulla parte superiore sono installate due portine di acciaio inox satinato, che permettono il conferimento dei piccoli elettrodomestici ma non permettono di prelevarli. Tali portine sono equipaggiate con robuste molle a torsione. Gli elettrodomestici sono contenuti in appositi BIGBAG (non forniti) sostenuti da appositi ganci assicurati al contenitore mediante una corda elastica, che ne facilita lo svuotamento, o su apposite scatole di cartone (non fornite). Anche la sezione RAEE, come la sezione PILE, è equipaggiata di porta con chiave a serratura metallica con cifratura universale.

## MODULO LAMPADE

Il modulo LAMPADE è suddiviso in tre sezioni:

- LAMPADE CIRCOLARI
- TUBI FLUORESCENTI

## - LAMPADE COMPATTE

Sulla parte superiore è posizionata una portina di polycarbonato trasparente (cm 20x20) che permette il conferimento delle lampadine in un' apposita scatola di cartone (non fornita).

## LAMPADE CIRCOLARI

Sulla parte superiore è posizionata una portina di polycarbonato trasparente (cm 40x20), che permette il conferimento delle lampade circolari in un'apposita scatola di cartone (non fornita). All'interno di tale sezione è applicata una mensola che permette di posizionare al suo interno due scatole, di cui una di riserva.

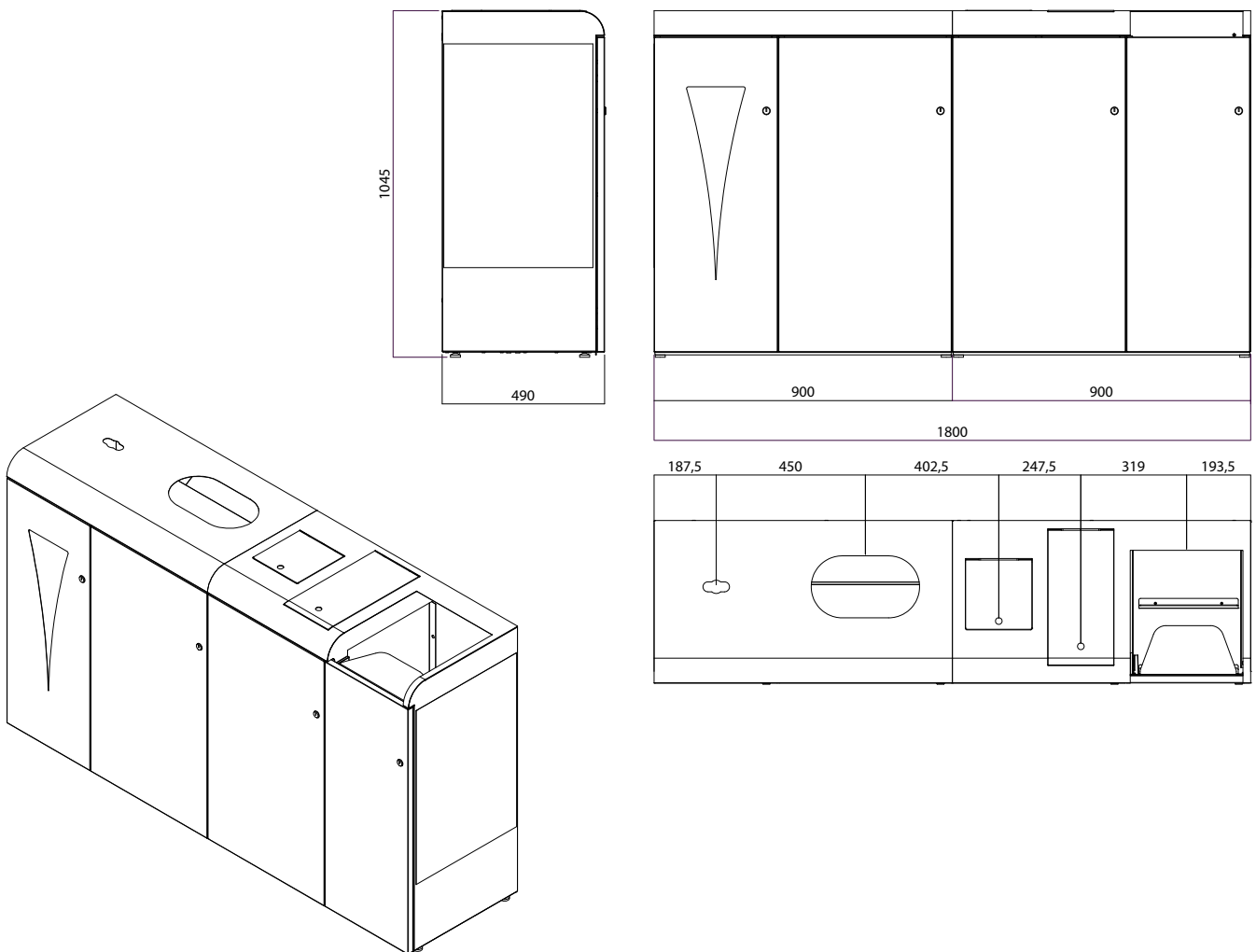
## TUBI FLUORESCENTI

La sezione per i tubi fluorescenti ha una speciale apertura di cm 41x21 per poter posizionare la scatola di cartone (non fornita). Sulla porta è saldato un fermo che evita il ribaltamento della stessa scatola e sul fondo è saldata una staffa che dà alla scatola una inclinazione di 5°.

Anche il modulo LAMPADE è equipaggiato di 2 porte con chiave a serratura metallica con cifratura universale. Il prodotto sopra descritto è protetto con Disegno Comunitario n. 002246009 EMand come modello di utilità n. 201330661 ES e n. 201330660 ES, titolare dei diritti è ASOCIACIÓN AMBILAMP.

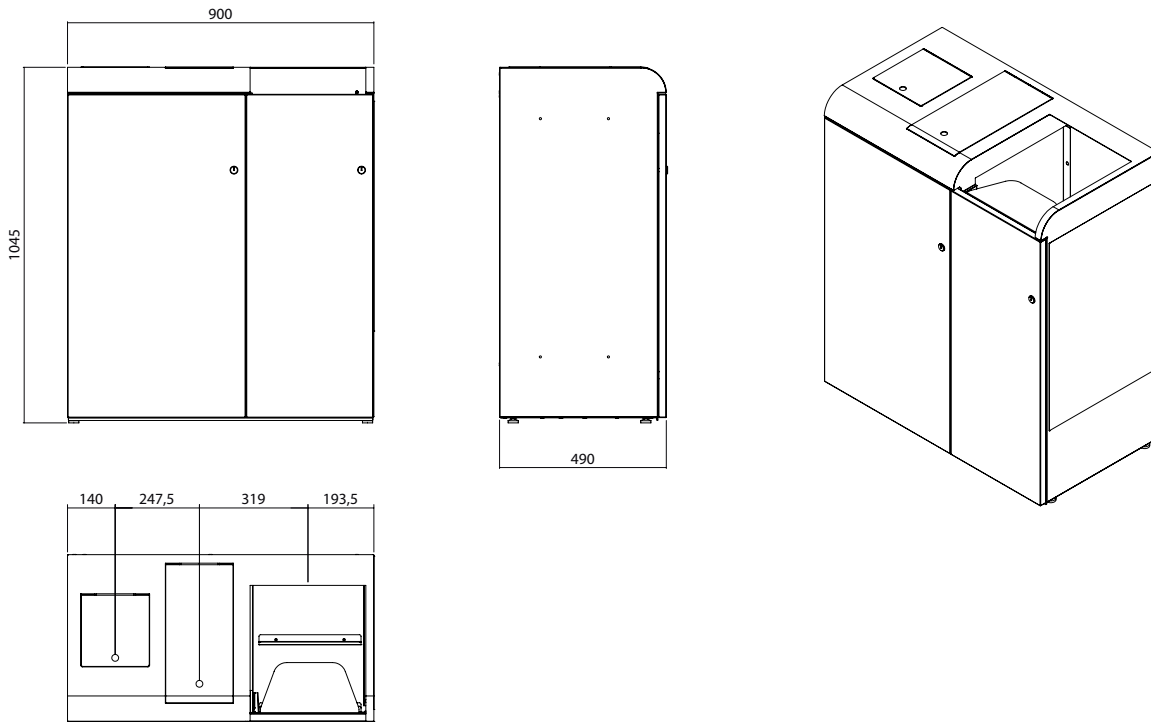
A

CODE A: EL-RIC-001 (for lamps, WEEE and batteries)



**B**

**CODE B:** EL-RIC-002 (per lampade)



**C**

**CODE C:** EL-RIC-003 (per batterie e RAEE)

