

CODE A: UL-PNC-046 CODE B: UL-PNC-047 CODE C: UL-PNC-048

# Bancs

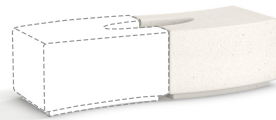
## SECTION

**5** THE<sup>®</sup>  
ITALIAN  
LAB



### Dimensions:

- A) L 900, P 720, H 495 mm
- B) L 1500, P 720, H 495 mm
- C) L 2000, P 720, H 495 mm

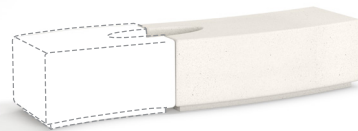


A

CODE: UL-PNC-046



OPTIONAL Éclairage LED



B

CODE: UL-PNC-047

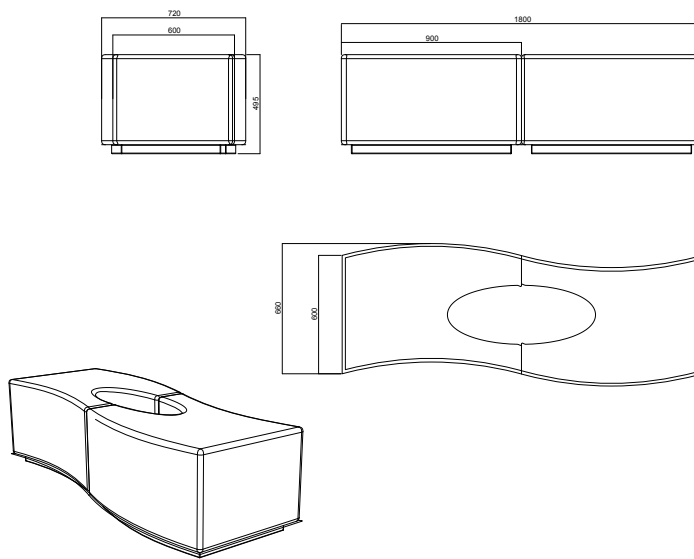
La banquette SECTION est construite UHPC (ULTRA HIGH PERFORMANCE CONCRETE). La banquette est renforcée à l'intérieur avec une armure d'acier. Plusieurs mesures sont disponibles afin de créer des compositions différentes.  
Disponible en différentes couleurs.



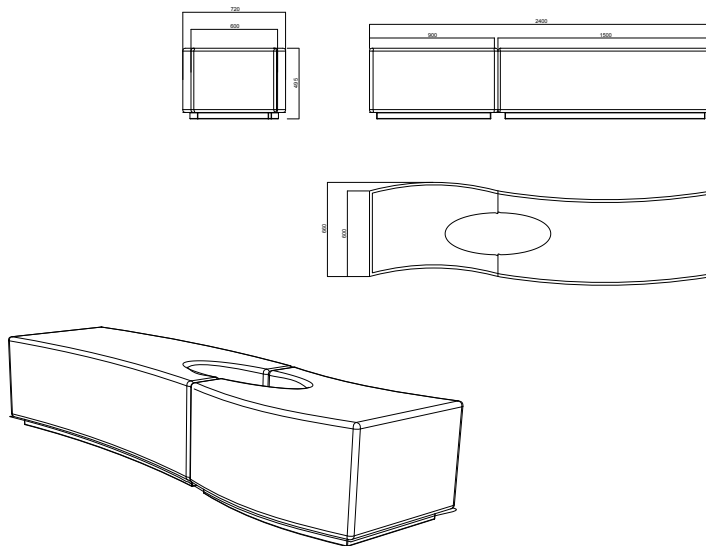
C

CODE: UL-PNC-048

A



B



C

