

Avec plaque CODE: UL-DSR-003-9 À cimenter CODE: UL-DSR-003-9C

Bornes

TOP B900



Dimensions:

H 900, D. Potelet 102 mm, D. bride 170 mm

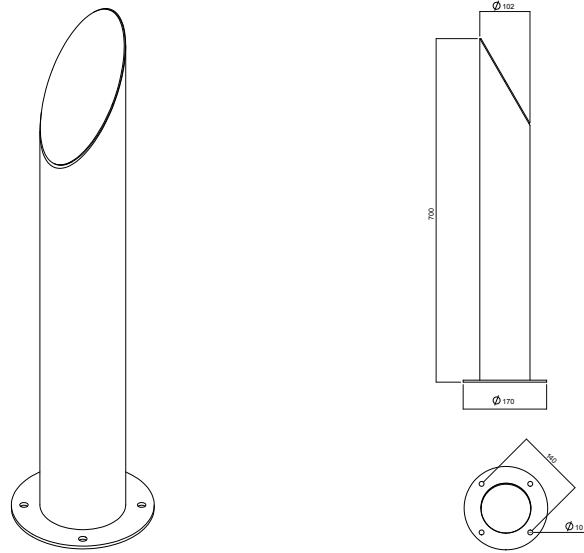
Poids: Avec plaque 4.8 Kg, À cimenter 6.2 Kg

Le potelet TOP B900 est construit en tube d'acier de diamètre 102 mm, épaisseur 20/10, successivement galvanisé à froid et verni avec des poudres PP. (ou en acier inox).

La partie supérieure se caractérise par une inclinaison à 30 degrés où est soudée une plaque de fermeture. La fixation au sol peut être faite par cimentation avec une rallonge sous la bride de 250 mm et la bride est réalisée sans trous, ou bien au moyen d'une bride avec 4 trous D. 10 mm pour la fixation au sol avec des chevilles prévues à cet effet (non fournies).

 THE[®]
ITALIAN
LAB

Avec plaque
CODE: UL-DSR-003-9



À cimenter
CODE: UL-DSR-003-9C

