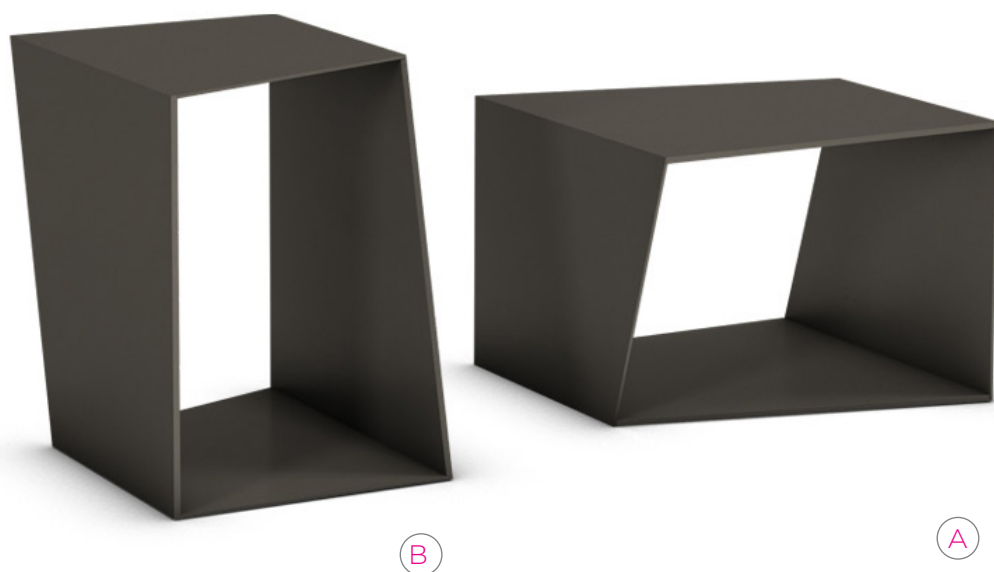


CODE A: UL-PNC-009-A CODE B: UL-PNC-009-B

# Panchine

Seduta CLUB

 THE<sup>®</sup>  
ITALIAN  
LAB



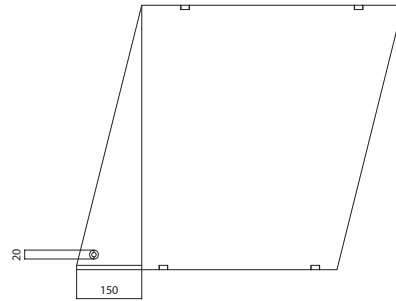
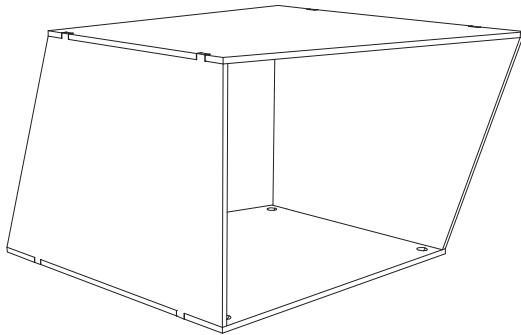
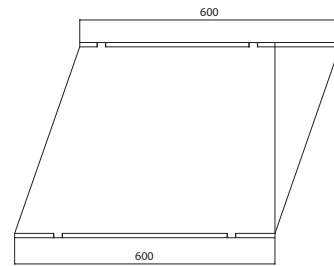
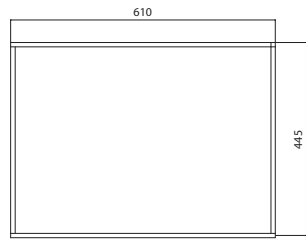
## Dimensioni e Peso:

A: L 610, P 750, H 450 mm, Peso 87.4 Kg

B: L 450, P 750, H 610 mm, Peso 87.3 Kg

La seduta CLUB è realizzata mediante la saldatura di 4 lamiera d'acciaio sp. 80/10 successivamente zincate a freddo e verniciate a polveri PP. Il fissaggio al suolo avviene mediante appositi tasselli M8 (non forniti) oppure mediante cementazione con apposite prolunghe di tondino di ferro diam. 10 mm, sotto suolo per h 250 mm.

A



B

